



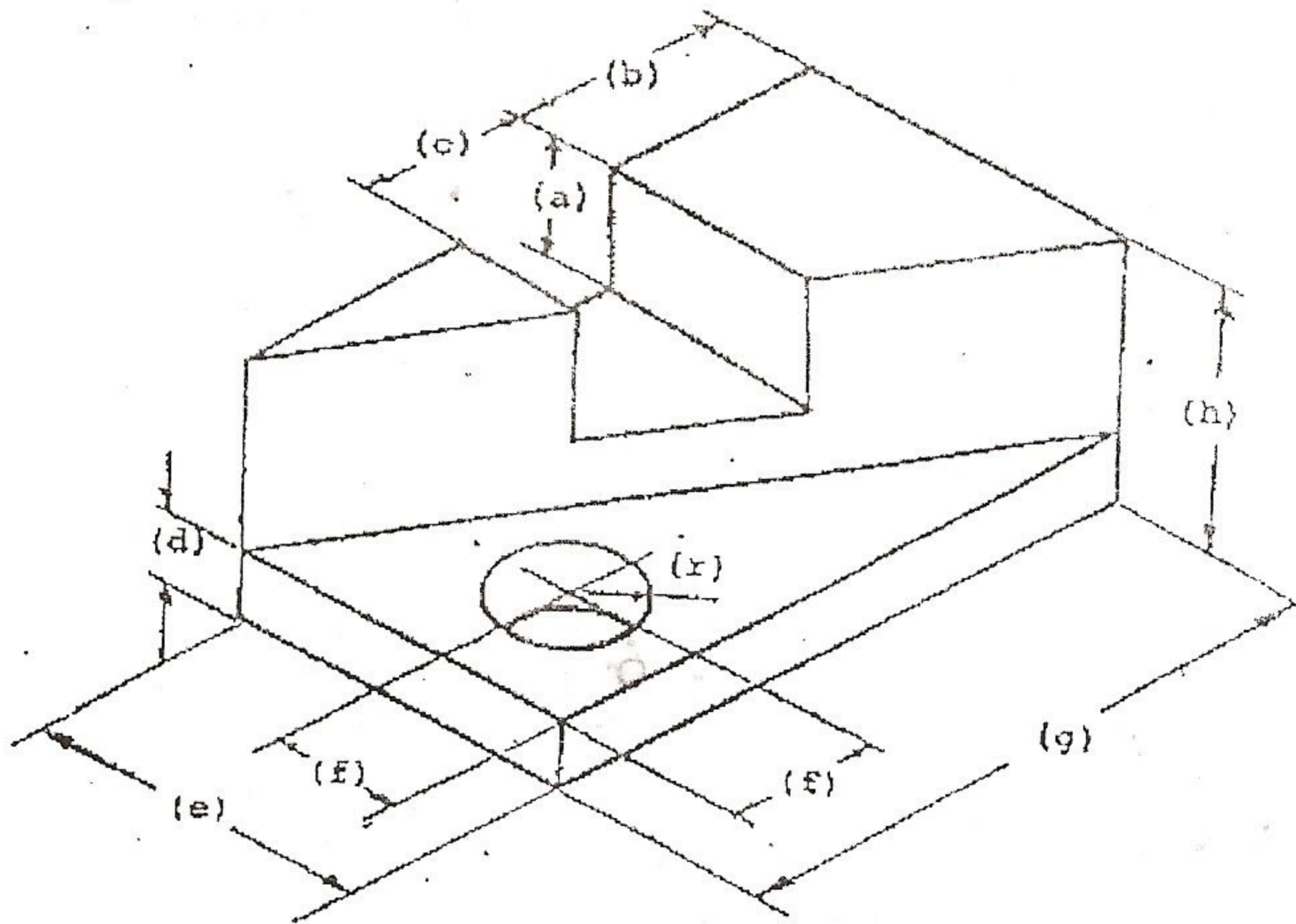
UNIVERSIDAD SIMÓN BOLÍVAR
DIVISIÓN DE FÍSICA Y MATEMÁTICAS
DEPARTAMENTO DE MECÁNICA

___ TRABAJO PRÁCTICO No.
___ PRÁCTICA CALIFICADA No.

INSTRUCCIONES.- Realizar ítems:

- 1) Dibujar las seis proyecciones ortogonales de la pieza mostrada.
- 2) Dibujar las proyecciones ortogonales principales de la pieza mostrada.
- 3) Dibujar las vistas necesarias para definir totalmente la pieza mostrada.
- 4) Dibujar la tercera vista partiendo de las dos vistas suministradas.
- 5) Utilizar el sistema ISO-E (DIN) respetando el tipo de líneas según normas.
- 6) Utilizar el sistema ISO-A (ANSI) respetando el tipo de líneas según normas.
- 7) Acotar convenientemente según normas.
- 8) Proponer cortes convenientemente según normas.
- 9) Representar los cortes indicados y/o propuestos.
- 10) Tomar las medidas sobre el dibujo.

Fecha de Entrega:



- a = 20mm
- b = 35mm
- c = 30mm
- d = 10mm
- e = 60mm
- E = 20mm
- g = 100mm
- h = 40mm
- r = 12mm